

**PLEASE:** CALL US IF YOU HAVE DIFFICULTY BEFORE YOU RETURN THIS TO THE STORE. **PARTS HOT LINE PHONE: (574) 848-7491**

**VEUILLEZ:** COMMUNIQUER AVEC NOUS SI VOUS ÉProuVEZ DES DIFFICULTÉS AVANT DE RETOURNER CE PRODUIT AU MAGASIN. **LIGNE TÉLÉPHONIQUE POUR COMMANDE DE PIÈCES:(574) 848-7491**

**POR FAVOR:** LLAMADA LOS EE.UU. SI USTED TIENE DIFICULTAD ANTES DE QUE USTED VUELVA ESTO AL ALMACÉN. **LÍNEA CALIENTE TELÉFONO DE LAS PIEZAS:(574) 848-7491**

# EarthWay<sup>®</sup> EV-N-SPRED<sup>®</sup>

ASSEMBLY AND OPERATING INSTRUCTIONS  
for EarthWay Ev-N-Spred<sup>®</sup>

**2750 Series**

BROADCAST SPREADER

INSTRUCCIONES DE LA ASAMBLEA Y DE FUNCIONAMIENTO  
para EarthWay Ev-N-Spred<sup>®</sup>

**2750 Series**

SEMBRADOR O ESPARCIDOR

ASSEMBLÉE ET CONSIGNES D'UTILISATION  
pour EarthWay Ev-N-Spred<sup>®</sup>

**2750 Série**

ÉPANDÉUR CENTRIFUGE



## **ASSEMBLY INSTRUCTIONS:**

Your *EarthWay* Seeder/Spreader is pre-assembled at the factory, leaving only the handle crank for you to attach. To attach the crank, turn crank onto crankshaft. No need to tighten, just allow the crank to tighten itself as you use it. Your seeder/spreader is now ready for use.

## **INSTRUCCIONES DE ASAMBLEA:**

Remontan a su sembradora/esparcidor de *EarthWay* en la fábrica, saliendo solamente de la manivela de la manija para que le una. Para unir la manivela, dé vuelta a la manivela sobre el cigüeñal. Ninguna necesidad de apretar, apenas permite que la manivela se apriete como usted lo utiliza. Su sembradora/esparcidor es pronto para usar ahora.

## **INSTRUCTIONS D'ASSEMBLÉE :**

Votre semoir/propagateur d' *EarthWay* est remonté à l'usine, partant seulement de la manivelle de poignée pour que vous attachez. Pour attacher la manivelle, tournez la manivelle sur le vilebrequin. Aucun besoin de serrer, ne permettent juste à la manivelle de se serrer comme vous l'employez. Votre semoir/propagateur est maintenant opérationnel.

## **OPERATING INSTRUCTIONS:**

**Before filling the bag, become familiar with the operation of your spreader.**

1. Obtain proper setting for material to be used from the rate-setting chart from the underside of the unit.
2. Loosen wing nut and move setting indicator to proper setting. (When indicator is all the way forward it will be on setting number 1). Tighten wing nut after adjustment.
3. To fill, make sure slide opening is in closed position. Fill bag approximately 1/2 to 2/3 full.
4. Always start walking and turning handle crank before opening the feed slide. To open feed slide, simply pull slide lever back and place behind the indicator. Crank should make one revolution for each step taken with right foot to ensure proper distribution rate.
5. To close feed slide, simply push up on slide lever and slide will trip to closed position.

## **INSTRUCCIONES DE FUNCIONAMIENTO:**

**Antes de llenar el bolso, conviértase al corriente de la operación de su esparcidor.**

1. Obtenga el ajuste apropiado para que el material sea utilizado de la carta del rate-setting del superficie inferior de la unidad.
2. Afloje la tuerca de ala y muévase fijando el indicador al ajuste apropiado. (Cuando el indicador es hasta el final delantero estará en fijar el número 1). Apriete la tuerca de ala después del ajuste.
3. Llenar, cerciórese de que abertura de la diapositiva está en la posición cerrada. Llène el bolso el aproximadamente 1/2 a 2/3 llenos.
4. Comience siempre a caminar y a dar vuelta a la manivela de la manija antes de que abra la diapositiva de la alimentación. Para abrir la diapositiva de la alimentación, tire simplemente de la parte posterior de la palanca de la diapositiva y colóquela detrás del indicador. La manivela debe hacer una revolución para cada medida tomada con el pie derecho para asegurar tarifa apropiada de la distribución.
5. Para cerrar la diapositiva de la alimentación, para empujar simplemente hacia arriba en palanca de la diapositiva y diapositiva disparará a la posición cerrada.

## **CONSIGNES D'UTILISATION :**

**Avant de remplir sac, devenez au courant du fonctionnement de votre écarteur.**

1. Obtenez l'arrangement approprié pour que la matière employé du diagramme de rate-setting du dessous de l'unité.
2. Détachez l'écrou-papillon et déplacez-vous en plaçant l'indicateur à l'arrangement approprié. (Quand l'indicateur est toute manière vers l'avant il sera sur placer le numéro 1). Serrez l'écrou-papillon après l'ajustement.
3. Pour remplir, veillez qu'ouverture de glissière est en position fermée. Remplissez sac approximativement 1/2 à 2/3 pleins.
4. Commencez toujours à marcher et à tourner la manivelle de poignée avant qu'ouvrant la glissière d'alimentation. Pour ouvrir la glissière d'alimentation, tirez simplement le dos de levier de glissière et le placez derrière l'indicateur. La manivelle devrait faire une révolution pour chaque mesure prise avec le pied droit pour assurer le taux approprié de distribution.
5. Pour fermer la glissière d'alimentation, pour soulever simplement sur le levier de glissière et la glissière se déclenchera dans la position fermée.

**PT. #52198**

**EarthWay Products, Inc.**

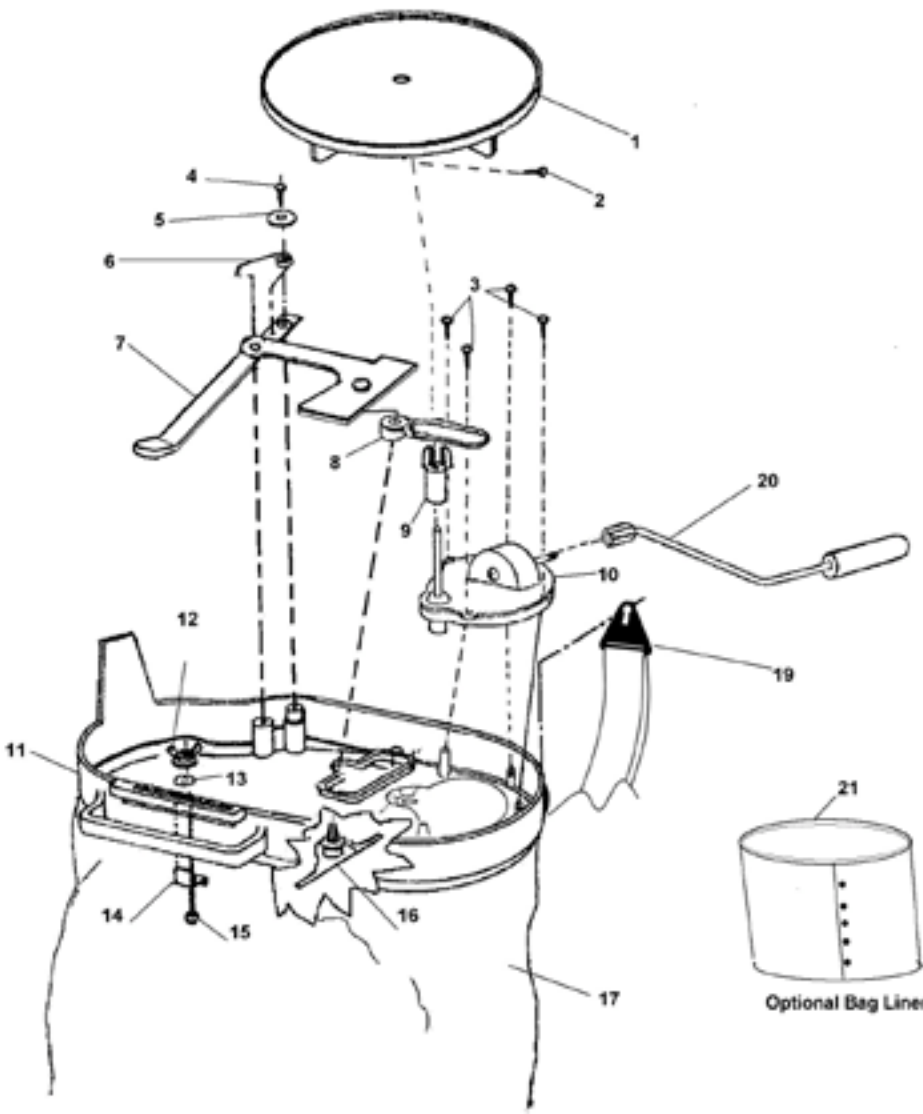
P.O. Box 547

Bristol, Indiana 46507

Phone: 800-294-0671 or

(574) 848-7491

www.earthway.com



**MAINTENANCE:**

1. To extend the life of your spreader it is recommended that you spray a **DRY LUBRICANT**, (such as silicone or graphite) on all bearings on the under side of your spreader. **DO NOT USE OIL or GREASE**, as these will prevent your spreader from operating easily.
2. It is also important to wash and dry your spreader after each use.

**MANTENIMIENTO:**

1. Para ampliar la vida de su esparcidor se recomienda que usted rocíe un **LUBRICANTE SECO**, (por ejemplo el silicón o el grafito) en todos los cojinetes en el lado inferior de su esparcidor. **NO UTILICE EL ACEITE O LA GRASA**, pues éstos evitarán que su esparcidor funcione fácilmente.
2. Es también importante lavar y secar su esparcidor después de cada uso.

**ENTRETIEN:**

1. Pour prolonger la vie de votre écarteur on lui recommande que vous pulvérisiez un **LUBRIFIANT SEC**, (comme le silicone ou le graphite) sur tous les roulements du côté de dessous de votre écarteur. **N'EMPLOYEZ PAS LE PÉTROLE OU LA GRAISSE**, car ceux-ci empêcheront votre écarteur de fonctionner facilement.
2. Il est également important de laver et sécher votre écarteur après chaque utilisation.

## 2750 Series Bag Seeder

Key #	Part #	Description	Key #	Part #	Description	Key #	Part #	Description
1	12109	Impellor	8	12331	Shuttle	15	N/A	#10-24 X 3/4" Carriage Bolt
2	N/A	#6 X 1/2" Screw	9	12329	Cam	16	12327	Agitator
3	N/A	#6 X 1/2" Type Hi-Lo Screw	10	60411	Gearbox Assembly	17	60101	Bag Assembly
4	N/A	#6 X 1" Type Hi-Lo Screw	11	60412	Base Assembly Includes Key, #4,5,6,7 & 10	19	12328	Strap Hook
5	43029	Torsion Washer	12	N/A	#10-24 Wing Nut	20	60117	Handle Crank Assembly
6	70117	Torsion Spring	13	N/A	#10 Flat Washer	21	12183	Optional Bag Liner
7	12330	Lever & Plate	14	12334	Indicator	N/A = Available at most hardware stores		

**WARRANTY**

EARTHWAY guarantees this product to be free of defects in original workmanship and materials for a period of 90-days from sale to the original user. If any defect develops during this period EARTHWAY will repair or replace this product at no charge provided the defect is not the result of mishandling or tampering and that this product is received at the factory with shipping charges prepaid. For quicker service you may call EARTHWAY at 574-848-7491 or write and describe the nature of the defect and we will send repair parts to you. Due to the corrosive nature of most fertilizers and ice melters, EARTHWAY PRODUCTS, INC. makes no warranty or guarantee against corrosion failure on models with plated steel or painted steel frames. Clean and dry your spreader thoroughly after each use. Warranty covers parts only, but not labor charges.

**GARANTIE**

EARTHWAY garantit ce produit pour être exempt de défauts dans l'exécution originale et de matériaux pendant une période de 90 jours de la vente à l'utilisateur original. Si n'importe quel défaut se développe pendant cette période EARTHWAY réparera ou remplacera ce produit à aucune charge pourvu que le défaut n'est pas le résultat de traiter mal ou de tritrouiller et que ce produit est reçu à l'usine avec des frais d'expédition payés par anticipation. Pour un service plus rapide vous pouvez appeler EARTHWAY à 574-848-7491 ou écrire et décrire la nature du défaut et nous t'enverront des pièces de réparation. En raison de la nature corrosive de la plupart des engrais et melters de glace, EARTHWAY PRODUCTS, INC. ne fait aucune garantie ou garantie contre l'échec de corrosion sur des modèles avec les armatures en acier en acier ou peintes plaquées. Nettoyez votre écarteur bien après chaque utilisation et séchez complètement. La garantie couvre des pièces seulement, mais pas des frais de travail.

**GARANTÍA**

EARTHWAY garantiza este producto para estar libre de defectos en la ejecución original y de materiales por un periodo de 90 días de venta al usuario original. Si cualquier defecto se convierte durante este periodo EARTHWAY repara o substituir este producto en ninguna carga proporcionó el defecto no es el resultado de manejar mal o de tratar de forzar y que este producto está recibido en la fábrica con las cargas del envío pagadas por adelantado. Para un servicio más rápido usted puede llamar EARTHWAY en 574-848-7491 o escribir y describir la naturaleza del defecto y nos le enviaremos piezas de reparación. Debido a la naturaleza corrosiva de la mayoría de los fertilizantes y de los melters del hielo, EARTHWAY PRODUCTS, INC. no hace ninguna garantía o garantía contra falta de la corrosión en modelos con los marcos de acero de acero o pintados plateados. Limpie su esparcidor bien después de cada uso y séquese a fondo. La garantía cubre piezas solamente, pero no cargas del trabajo.