

# Earth Way™ PRODUCTS, INC.

## Assembly and Operating Instructions For EARTHWAY EV-N-SPRED BROADCAST-SEEDER/SPREADER Model 2700-A

## Instructions pour l'assemblage et le bon fonctionnement du EARTHWAY EV-N-SPRED BROADCAST ensemenceuse/épandeur. Modele 2700-A

### ASSEMBLY INSTRUCTIONS:

Your EARTHWAY Seeder/Spreader is pre-assembled at the factory, leaving only the handle crank for you to attach.

To attach the crank, turn crank onto crank shaft. No need to tighten. Just allow the crank to tighten itself as you use it.

Your seeder/spreader is now ready for use.

### OPERATING INSTRUCTIONS:

#### BEFORE FILLING THE BAG, BECOME FAMILIAR WITH OPERATION OF YOUR SPREADER.

1. Obtain proper setting for material to be used from the rate setting chart.
2. Loosen wing nut and move setting indicator to proper setting. (When indicator is all the way forward, it will be on setting number 1). Tighten wing nut after adjustment.
3. To fill, make sure slide opening is in closed position. Fill bag approximately  $\frac{1}{2}$  to  $\frac{2}{3}$  full.
4. Always start walking and turning handle crank before opening the feed slide. To open feed slide, simply pull slide lever back and place behind the indicator. Crank should make one revolution for each step taken with right foot to ensure proper distribution rate.
5. To reclose feed slide, simply push up on slide lever and slide will trip to closed position.

### MAINTENANCE:

1. For extended life of your spreader it is recommended that you spray a **DRY LUBRICANT**, (such as silicone) on all bearings on the under side of your spreader. **DO NOT USE OIL OR GREASE**, these will only cause gum up and prevent your spreader from operating easily.
2. It is also important to wash and dry your spreader after each use.

### WARRANTY

EARTHWAY GUARANTEES THIS PRODUCT TO BE FREE OF DEFECTS IN ORIGINAL WORKMANSHIP AND MATERIALS FOR A PERIOD OF 90 DAYS FROM THE DATE OF SALE TO THE ORIGINAL USER. IF ANY DEFECT DEVELOPS DURING THIS PERIOD EARTHWAY WILL REPAIR OR REPLACE THIS PRODUCT AT NO CHARGE PROVIDED THE DEFECT IS NOT THE RESULT OF MISHANDLING OR TAMPERING AND THAT THIS PRODUCT IS RECEIVED AT THE FACTORY WITH SHIPPING CHARGES PAID. FOR QUICKER SERVICE YOU MAY CALL EARTHWAY AT 1-800-678-0671 OR WRITE AND DESCRIBE THE NATURE OF THE DEFECT AND WE WILL SEND REPAIR PARTS TO YOU.

**DO NOT RETURN TO DEALER FOR REPAIR**

**FOR YOUR RECORDS**

DATE PURCHASED \_\_\_\_\_

STORE NAME \_\_\_\_\_

### ASSEMBLAGE:

Votre ensemenceuse/épandeur est pré-assemblé à l'usine. Vous avez seulement à fixer la manivelle.

Pour fixer la manivelle, mettez la manivelle sur le manche. Ne serrez pas. La manivelle va se serrer d'elle-même en l'utilisant.

Votre ensemenceuse/épandeur est maintenant prêt à être utilisée.

### FONCTIONNEMENT:

#### AVANT DE REMPLIR LE SAC, FAMILIARISEZ-VOUS AVEC LE BON FONCTIONNEMENT DE L'APPAREIL.

1. Identifier le réglage convenable à l'appareil à être utilisé à l'aide de TABLEAU DE REGLAGE inclus.
2. Desserrer l'écrou à oreilles et régler l'indicateur à la bonne position. Quand l'indicateur est vers l'avant on le règle à la position 1. Serrer l'écrou à oreilles après avoir ajusté.
3. Pour remplir, assurez-vous que l'ouverture de l'appareil est en position fermé. Remplir le sac à  $\frac{1}{2}$  ou au  $\frac{2}{3}$  de sa capacité.
4. Avant de faire fonctionner l'appareil, commencez à marcher et tourner la manivelle; ensuite ouvrir l'alimenteur en retirant le levier en arrière de l'indicateur. La manivelle doit faire un tour complet à chaque pas pour distribution égale.
5. Pour refermer l'alimenteur, pousser sur le levier et l'alimenteur va se refermer.

### ENTRETIEN:

1. Pour que votre appareil ait une bonne durabilité, on vous suggère d'enduire le dessous de tous les pièces de silicone. L'huile et la graisse ne sont pas recommandés car ces produits peuvent empêcher le bon fonctionnement de l'appareil.
2. Toujours laver et secher après chaque usage.

### GARANTIE

EARTHWAY GARANTIE CE PRODUIT CONTRE TOUT DÉFAUT DE FABRICATION OU DE MATÉRIAUX POUR UNE PÉRIODE DE 90 JOURS SUIVANT LA DATE D'ACHAT. ADVENANT QU'UN DÉFAUT SURVIENNE PENDANT CETTE PÉRIODE, EARTHWAY RÉPARERA OU REMPLACERA CE PRODUIT, SANS FRAIS, POURVU QUE LE DÉFAUT NE SOIT PAS LE RÉSULTAT D'UNE MAUVAISE UTILISATION OU D'UNE ALTÉRATION ET POURVU QUE CE PRODUIT SOIT RECU À L'USINE TOUS FRAIS PAYÉS. POUR UN SERVICE PLUS RAPIDE, VOUS POUVEZ TÉLÉPHONER AU 1-800-678-0671 ou ÉCRIRE EN NOUS DÉCRIVANT LE PROBLÈME ET NOUS VOUS ENVERRONS LES PIÈCES.

**NE RENVOYER PAS AU VENDEUR POUR LES RÉPARATIONS**

**POUR VOS DOSSIERS**

DATE D'ACHAT \_\_\_\_\_

NOM DE MAGASIN \_\_\_\_\_

### HOW TO ORDER SPARE PARTS

All spare parts listed herein may be ordered direct from the manufacturer - EarthWay Products, Inc. Make sure the model number, part number, and part description are given.

Call (219) 848-7491 or write for current prices.

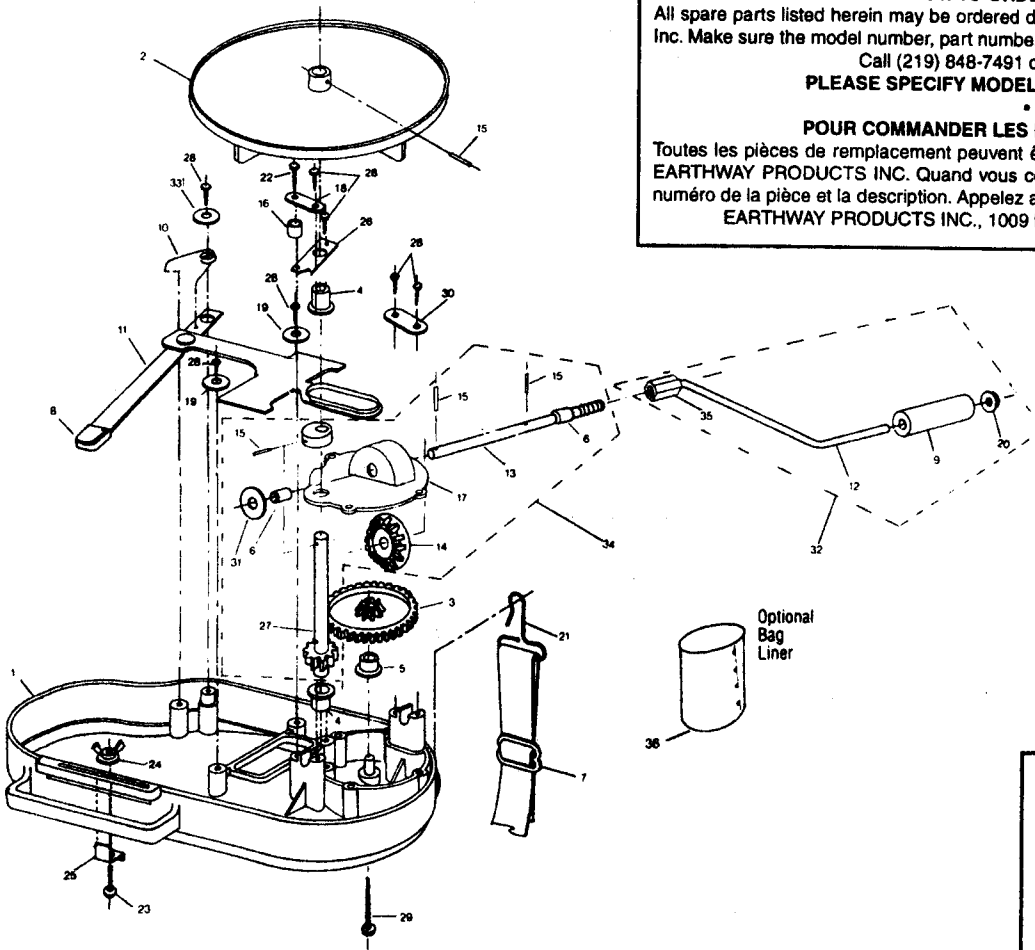
**PLEASE SPECIFY MODEL NUMBER WHEN ORDERING**

• • •

### POUR COMMANDER LES PIÈCES DE REMPLACEMENT

Toutes les pièces de remplacement peuvent être commandées directement du fabricant - EARTHWAY PRODUCTS INC. Quand vous commandez, il faut avoir le numéro du modèle, le numéro de la pièce et la description. Appelez au 219-848-7491 ou écrivez à:

EARTHWAY PRODUCTS INC., 1009 Maple St., P.O. Box 547, Bristol, IN 46507



### EV-N-SPRED™ BROADCAST - SEEDER/SPREADER MODEL 2700-A

KEY NO.	PART NO.	DESCRIPTION
1	60112	Base and Bag Assembly
2	12109	Impellor
3	12246	Drive Gear
4	12145	Bearing (Impellor Shaft)
5	12156	Bearing (Drive Gear)
6	12157	Bearing (Crank Shaft)
7	19121	Buckle
8	19122	Control Lever Grip
9	12121	Wood Handle
10	70117	Spring
11	60100	Control Lever & Shut Off Plate
12	44220	Handle Crank
13	44221	Crank Shaft
14	12247	Bevel Gear
15	33105	1/8 x 5/8 Spring Pin
16	34101	Nylon Spacer
17	60094	Gear Cover
18	43028	Tube Retainer
19	43029	11/64 x 51/64 Flat Washer
20	32105	Push Cap Nut
21	70119	Strap Hook
22	31109	#6 x 1" TCS Screw
23	37103	#10-24 x 3/4 Carriage Bolt
24	32106	10-24 Wing Nut
25	43031	Indicator
26	43034	Shaft Retainer
27	60099	Spur Gear and Shaft
28	31103	#6 x 1/2 TCS Screw
29	31110	#8 x 1 3/4 TCS Screw
30	43028	Tube Retainer
31	43030	Flat Washer
32	60117	Crank Assembly includes 9, 12, 20 & 35
33	34101	Flat Washer
34	60098	Gear Box Assembly includes Key #s 6, 13, 15, 17, 27 & 31
35	32104	5/16 - 18 x 7/8 Coupling Nut
36	12183	Bag Liner (Optional)

### EV-N-SPRED™ BROADCAST - ENSEMENCEUSE/ÉPANDEUR MODELE 2700-A

KEY NO.	PART NO.	DESCRIPTION
1	60112	Base et sac
2	12109	Distributeur
3	12246	Mécanisme de conduite
4	12145	Coussinet (manche de distributeur)
5	12156	Coussinet (mécanisme de conduite)
6	12157	Coussinet (manche de manivelle)
7	19121	Boucle
8	19122	Levier de contrôle
9	12121	Poignée de bois
10	70117	Ressort
11	60100	Levier de contrôle et plaque de fermeture
12	44220	Manivelle de poignée
13	44221	Manivelle
14	12247	Mécanisme de biseau
15	33105	1/8 x 5/8 pin à ressort
16	34101	Ecarteur en nylon
17	60094	Couverture
18	43028	Tuyau de retenue
19	43029	11/64 x 51/64 rondelle plate
20	32105	Ecrou à enfoncer
21	70119	Crochet à courroie
22	31109	Vis #6 x 1" TCS
23	37103	#10-24 x 3/4 boulon
24	32106	10-24 écrous à oreilles
25	43031	Indicateur
26	43034	Retenue du manche
27	60099	Mécanisme et manivelle
28	31103	Vis #6 x 1/2 TCS
29	31110	Vis #8 x 1 3/4 TCS
30	43028	Tuyau de retenue
31	43030	Rondelle plate
32	60117	Assemblage manivelle 9, 12, 20 et 35
33	34101	Rondelle plate
34	60098	Assemblage boîte de vitesse clés # 6, 13, 15, 17, 27 et 31
35	32104	Ecrou 5/16 - 18 x 7/8
36	12183	Doubleur de sac (facultatif)

EV-N-SPRED™ is guaranteed 90 days from date of purchase on factory installed parts and workmanship.

EV-N-SPRED garantie ce produit contre tout défaut de fabrication ou de matériaux pour une période de 90 jours suivant la date d'achat.